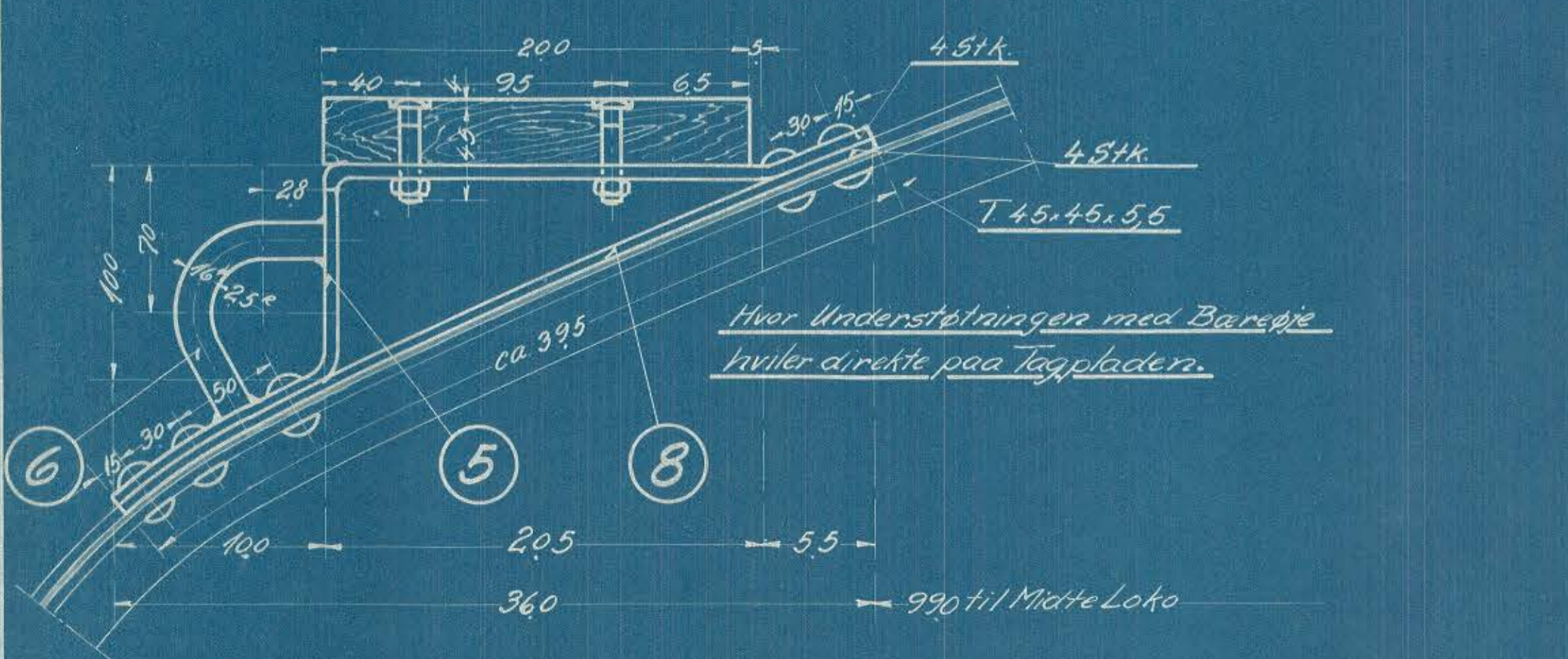
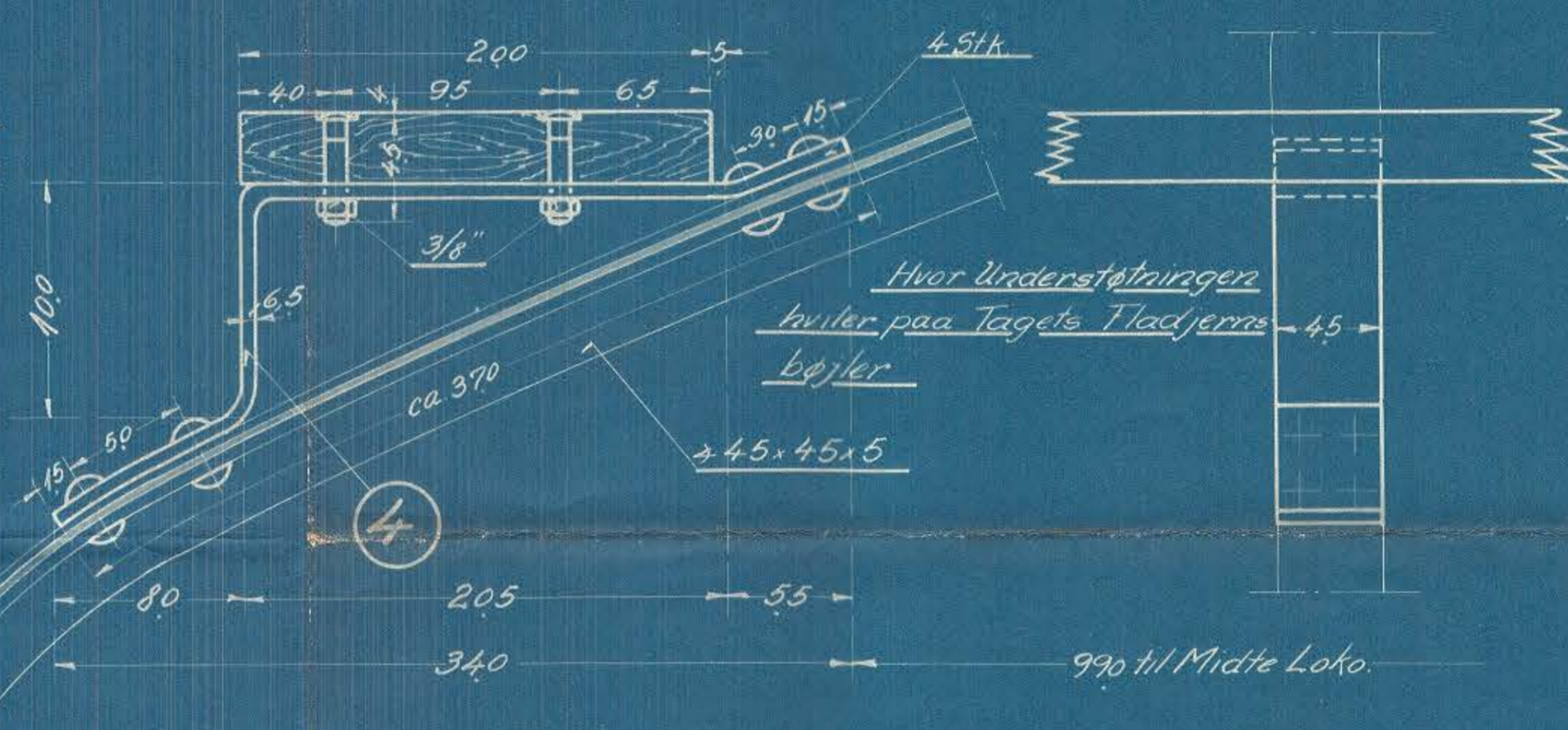
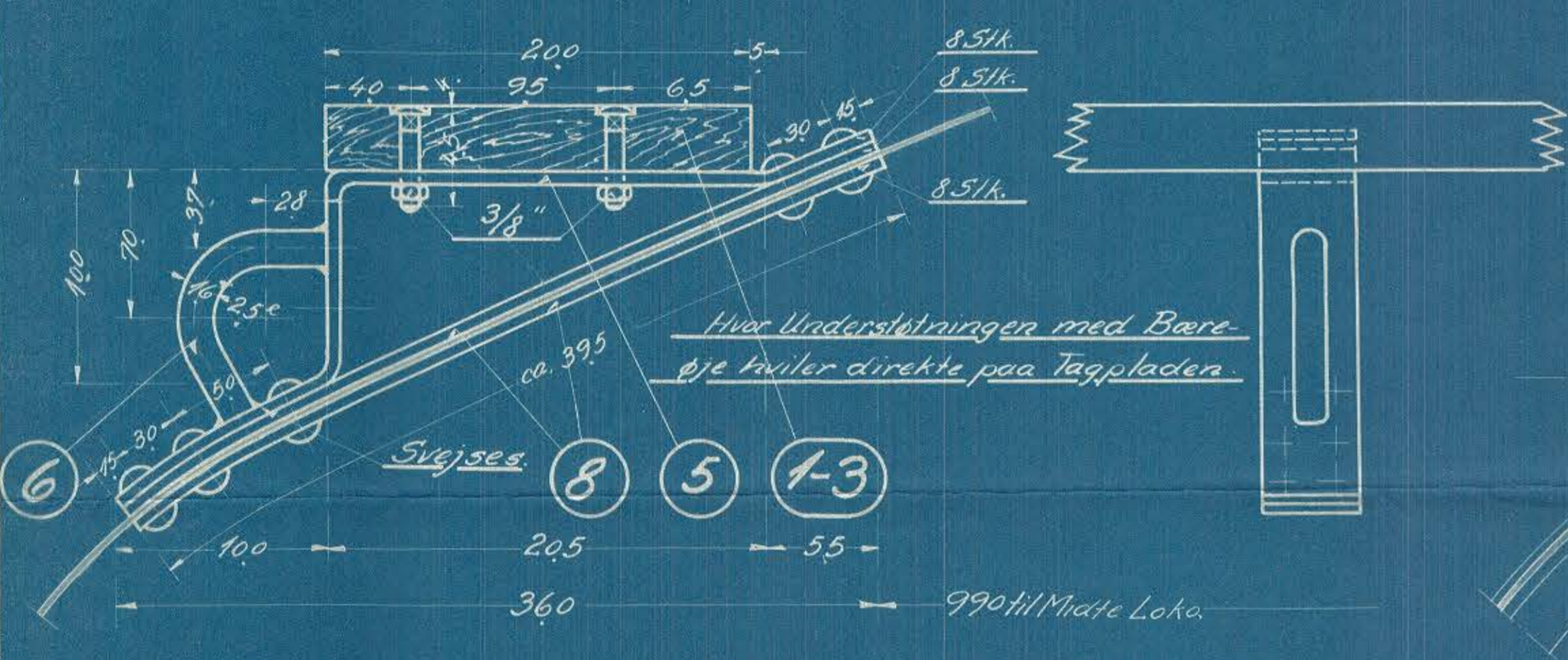
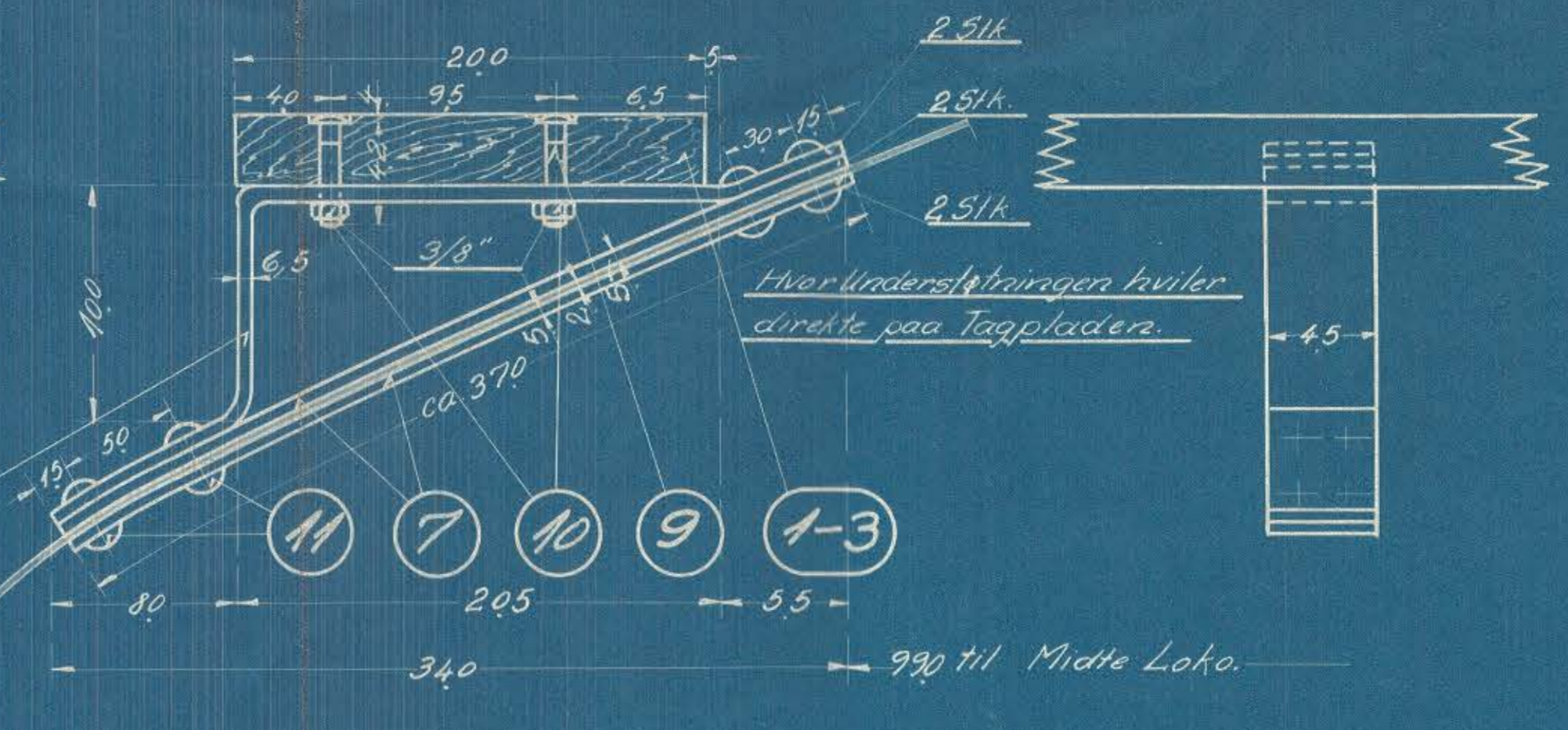
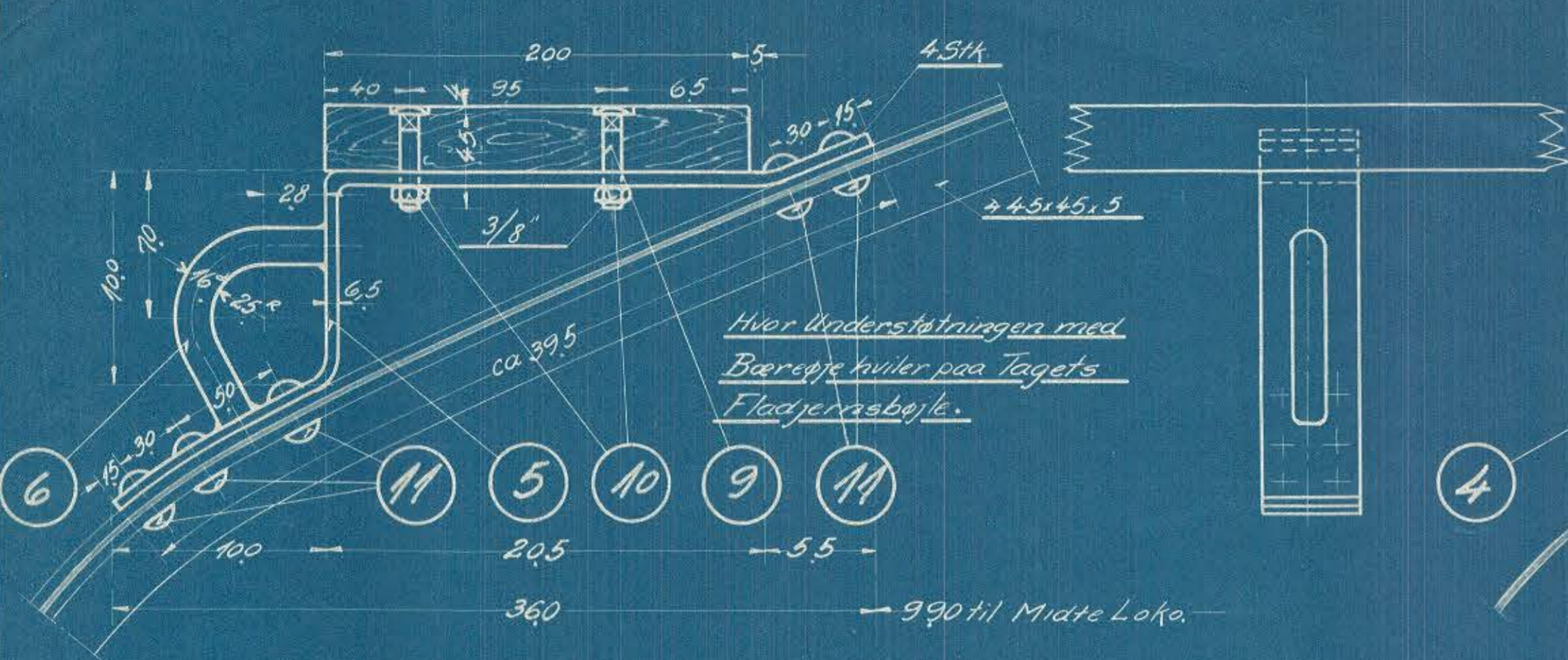


55126

RITTELISTE				
1	2	Bræt 200, 30, 4, 300	Ege træ	købes
2	2	do " " 2135	"	"
3	4	do " " 1140	"	"
4	6	Holder for do	Flussjern	φ 4,5 x 6,5 x 2700
5	6	do " "	"	φ 4,5 x 6,5 x 7600
6	16	Løfteskær	"	16 ⁴ 3200
7	4	Mellemlag ca 370lg	"	φ 4,5 x 5 x 1500
8	20	do " 395 "	"	φ 4,5 x 5 x 8000
9	44	Brædebolt 3/8 . 45	"	Magasin
10	44	Møtrik 3/8 "	"	"
11	210	Nagle 8 ⁴ . 32	Wittejern	købes.



A/S FRICH'S AARHUS	
Dele til Garvbredder v. Tagkøler	
Diesel-el-4-10HK Motorloko	
3-11-33	1:10 128L-14.18

Anordning se Tegn. 128L-14.14